

SERIE 2013

# LIGHTLIFT 17.75

## PERFORMANCE III S

# Hinowa®

KOMPAKTE  
UND LEISTUNGSSTARKE  
RAUPENARBEITSBÜHNE

[www.hinowa.com](http://www.hinowa.com)  
[www.hinowa.de](http://www.hinowa.de)

### EIGENSCHAFTEN

- Erhöhte Korblast von 230 kg im gesamten Arbeitsbereich bei Arbeitshöhe 17 m
- Seitlicher Reichweite 7,5 m
- Vertikale Bewegung parallel zur Fassade
- Breites Spektrum an Motoren erhältlich
- Schnelle und präzise Bewegungen

**230 kg**  
Tragkraft



Dank des neuen PERFORMANCE Korbarms konnte die Tragkraft im Korb auf 230 kg erhöht werden, uneingeschränkt im gesamten Arbeitsbereich einsetzbar.

**VORTEILE/NEUHEITEN**

LIGHTLIFT 17.75 PERFORMANCE IIIS ist eine extrem funktionelle Maschine, die unter Beibehaltung der Benutzerfreundlichkeit mit modernster Technologie ausgestattet ist. Die Maschine wurde robust gebaut, um auch bei härtesten Einsätzen gebraucht werden zu können. Dank wartungsfreier Buchsen mit langer Lebensdauer wird langfristig Zeit und Geld gespart.





# LIGHTLIFT 17.75

## PERFORMANCE III S



Die Steuerung der Abstützautomatik, Armbewegung und Raupen-Fortbewegung wird einfach und bequem über die PERFORMANCE III S - Fernbedienung ausgeführt. Ein praktisches Display liefert dem Bediener wichtige Informationen. Zusätzlich wurde das System um neue Parameter erweitert. Über das Download-Symbol kann die jeweils letzte für die Maschine verfügbare Softwareversion über das integrierte Modem direkt vom Bediener heruntergeladen werden.



Die Lightlift 17.75 PERFORMANCE kann einfach mit einem Gabelstapler be- und entladen werden.

**VERLADEN DER MASCHINE MIT GABELSTAPLER DANK INTEGRIERTER HUBFÜHRUNGEN**



**HONDAMOTOR**



**DIESELMOTOR**



**LITHIUM-ION MOTOR**



**DREI VERSCHIEDENE MOTOREN VERFÜGBAR**

**Honda Benzinmotor iGX440**

+ 230V Elektromotor

**Hatz Dieselmotor**

mit "HD Autorev"-System mit automatischem

Beschleuniger + 230 V Elektromotor

**Lithium Ion**

mit 48 V 90 Ah Lithium-Akku-Paket

**NEUE "HEAVY DUTY" BEFESTIGUNGSÖSEN**



Es ist auch möglich, die Maschine mittels eines Krans an den dafür vorgesehenen neuen Ösen auf Transportfahrzeuge auf- und von diesen wieder abzuladen.

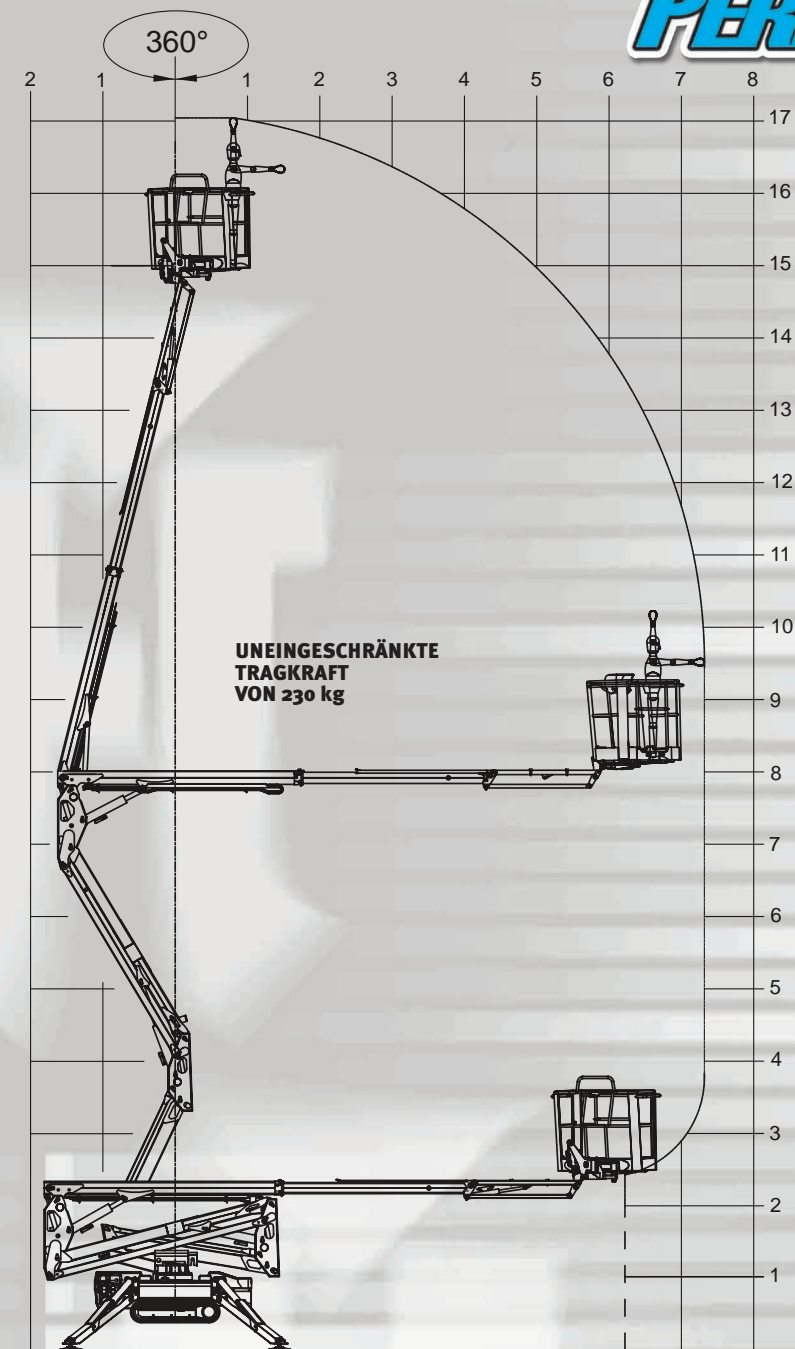


Über das innovative, in der Standardausstattung vorhandene Auto2Speed Antriebssystem wird eine Fahrgeschwindigkeit von bis zu max. 3,6 km/h erreicht, was doppelt so schnell ist wie die derzeit am Markt übliche Geschwindigkeit.



# LIGHTLIFT 17.75

## PERFORMANCE III S



**MAX KORBLAST**  
230 kg

- MAX. ARBEITSHÖHE 17,06 m
- MAX. SEITLICHE ARBEITSREICHWEITE 7,50 m
- TRANSPORTLÄNGE 4,52 m
- TRANSPORTHÖHE 2,00 m
- ABMESSUNGEN STANDARDKORB 1335x690xh.1100 mm
- MAX. STEIGVERMÖGEN 16°/28,7%

GESAMTGEWICHT 2230 kg / 4916,3 lb  
 VERFÜGBARER VERBRENNUNGSMOTOR Honda iGX440-12,7CV 3600rpm

HATZ 1B40-10,2CV 3600rpm

ELEKTROMOTOR 2,2kw-230V-50Hz (110 optional) 1500rpm

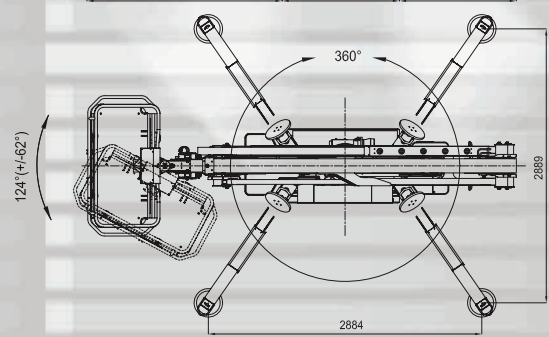
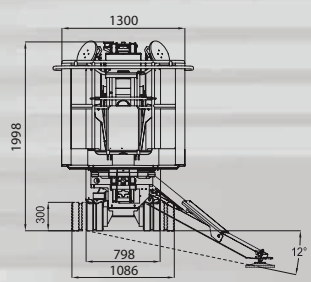
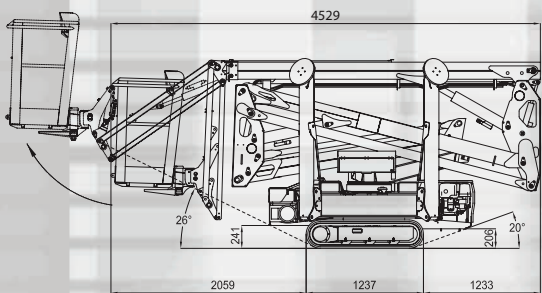
MAX. FAHRGESCHWINDIGKEIT I - 1,8 km/h  
 II - 3,6 km/h

BREITE BEI GESCHLOSSENER MASCHINE 798/1086 mm

**LITHIUM** ELEKTROMOTOR MIT LITHIUMBATTERIEN

OPTIONAL 90Ah / 48V

www.pietropaliosimoncelli.it • D.L.04/4/0612



Hinowa erforscht und entwickelt kontinuierlich neue Produkte und behält sich daher das Recht vor, Änderungen ohne Vorankündigung vorzunehmen. Es handelt sich bei allen Angaben um ungefähre Angaben. Einige Optionen oder länderspezifische Auflagen können ein größeres Gewicht zur Folge haben. Die Angaben können variieren, um den nationalen Normen zu entsprechen oder bei Hinzufügen von optionalem Zubehör.



**CE IPAF**

Member of CEFA Federation  
**RINA**  
 ISO 9001:2008  
 Certified Quality System

# Hinowa®

**HINOWA SPA**  
 Via Fontana • 37054 NOGARA • Verona • Italy  
 Tel. +39 0442 539100 • Fax +39 0442 539075  
 info@hinowa.com  
[www.hinowa.com](http://www.hinowa.com)